

ТЕХНИЧЕСКИЙ ПАСПОРТ ИЗДЕЛИЯ



ООО «ТД«ЛюксОН»

601653, Владимирская обл., г.Александров, ул.Весны 11/1

+7(495)921-45-48, www.luxon.su, info@luxon.su



Светильник светодиодный серии UniLED

1. Назначение и область применения

Светильник предназначен для применения в качестве осветительного прибора. Изделие обладает привлекательным дизайном и возможностью многофункционального использования. Специально разработанная конструкция корпуса в связке с линзами, позволяет изготавливать изделия со специальными светотехническими характеристиками при соблюдении необходимого терморежима для долгосрочного функционирования светодиодного модуля.

Изделие выпускается в одноцветном варианте.

Светильник изначально является антивандальным изделием, данное свойство было заложено в изделии при разработке и реализовано в серийном производстве за счет усиленных ребер жесткости самого корпуса, а также применения ударостойких материалов при изготовлении.

Использование светильников производства нашей компании:

- снижает расходы на электроэнергию в 2-8 раз;
- высвобождает 50-70% электрических мощностей;
- позволяет добиться высокой видимости и четкости воспринимаемой глазом освещаемого участка за счет высокой контрастности испускаемого источником света;
- вычеркивает затраты на обслуживание: срок службы светодиодного источника света до 10 лет непрерывной работы в зависимости от условий эксплуатации;
- устраняет затраты на утилизацию: изделия не требуют специальных условий по утилизации;
- обеспечивает бесперебойную работу и отсутствие проблем с включением в широком диапазоне температур и климатических условий.

2. Технические характеристики

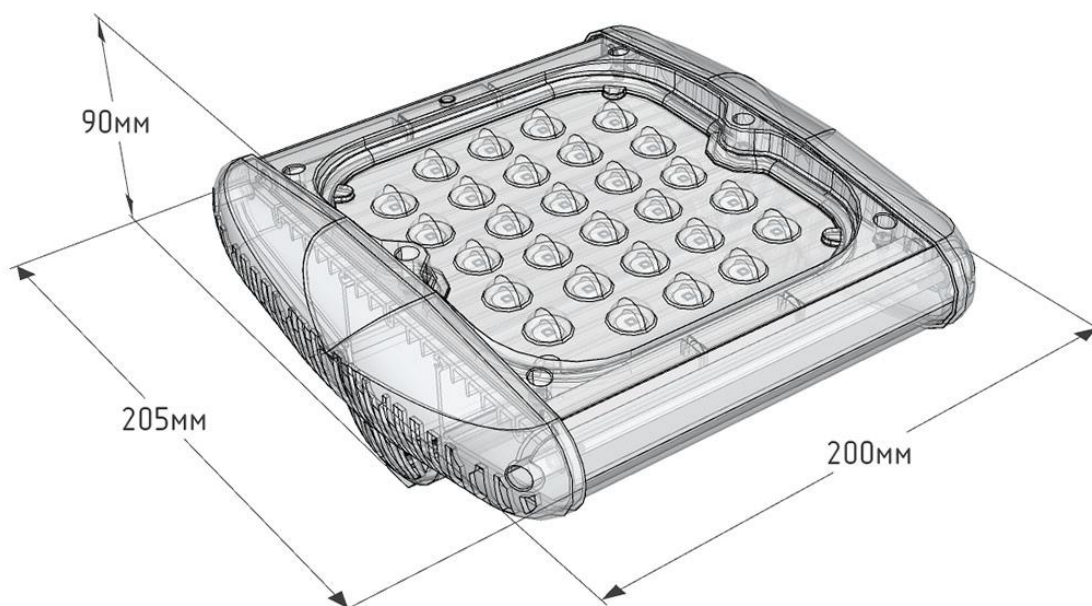


Рисунок 1. Внешний вид на вариант 1го модуля. Каждый дополнительный модуль увеличивает длину на 150мм.

Таблица 1. Таблица с техническими характеристиками на один модуль

<i>Характеристика</i>	<i>Значение</i>
Световой поток, лм*	4800лм / 6000лм -LUX
Тип светодиода	Osram Duris S5/ Duris S8
КПД светильника**	85%
Потребляемая мощность, Вт	40
Козф. мощности	0,95
Напряжение питания	176-264В AC, 50-60Гц
Источник тока	Встроенный
Цвет свечения	Белый (4700-5500К)
Температура эксплуатации	От -40 до +40 гр.С
Вес, не более грамм	1700

*Допускается разброс светового потока модуля до минус 15%

Кривые силы света ($\Phi=1000\text{лм}$):

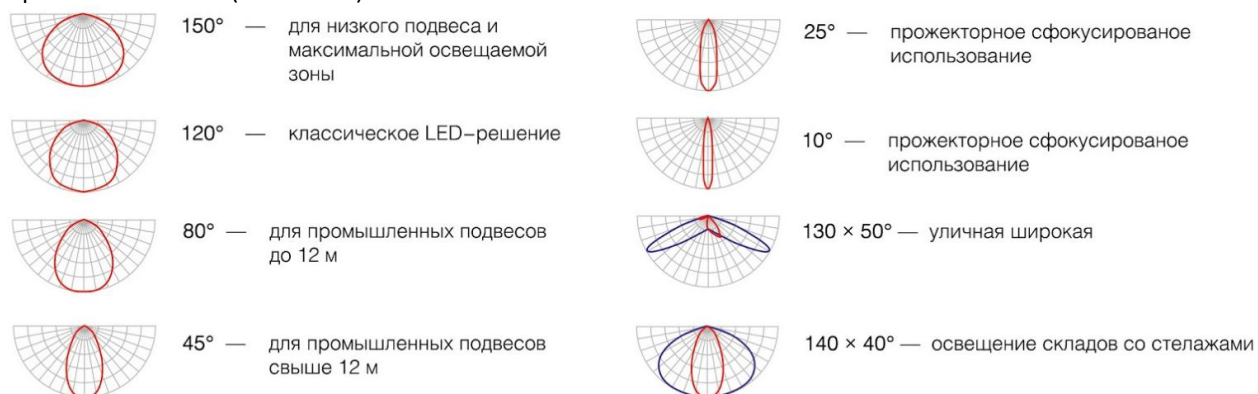


Рисунок 2. Кривые силы света

3. **Работа с прибором.**

При эксплуатации в условиях естественной конвекции требуется соблюдение минимальных расстояний до корпуса светильника от окружающих предметов не менее 250мм.

Подключение прибора к сети 220В осуществляется путем соединения сетевых проводов (коричневый – фаза, синий – ноль, зеленый – земляной провод). В приборе предусмотрена защита от дребезга при ненадежном соединении. Для исключения ситуации входа в защитный режим провода требуется соединять на клеммах.

Чистку стекла требуется осуществлять мягкой влажной тряпкой.

4. **Нормативные документы:**

Декларация о соответствии ТС N RU Д-РУ.АВ45.В.74694 на промышленные светильники светодиодные, не бытового назначения, торговой марки «LUXON». Серийный выпуск по ТУ 3461-004-89586613-2009.

ГАРАНТИЙНЫЕ ОБЯЗАТЕЛЬСТВА

Предприятие-изготовитель гарантирует работоспособность изделия в течении 60 месяцев со дня продажи (24 месяца за счет производителя, далее 36 месяцев за счет покупателя по льготной программе – замена компонентов по оптовой цене). Обслуживание производится в сервис центре производителя. При обнаружении неисправностей в течении действия гарантии предприятие - изготовитель проводит бесплатный гарантийный ремонт или замену в случаи невозможности восстановления. Обмен осуществляется только при наличии полного комплекта поставки в товарном виде.

Время нахождения светильника в гарантийном ремонте в срок действия гарантии не включается. Претензии не принимаются и гарантийный ремонт не проводится при небрежном обращении с изделием (наличие следов механического воздействия, следов вскрытия изделия, следов механической доработки), при несоблюдении параметров входного напряжения, а так же при срабатывании схем защиты электроники от внешних внештатных воздействий (в частности требуется качественное соединение проводов на комплектном соединительном устройстве LC-01 или защитно-соединительном устройством LC-02. Несоблюдение данного требования снимает светильник с гарантийного обслуживания).

СВИДЕТЕЛЬСТВО О ПРИЕМКЕ И ПРОДАЖЕ

№	Наименование	Дата выпуска	Примечания

Дата продажи _____

Подпись продавца _____ Подпись покупателя _____

Штамп организации.

Фирма «LuxON» будет признательна Потребителям за рекомендации по дальнейшему совершенствованию функциональных и эксплуатационных качеств наших приборов.